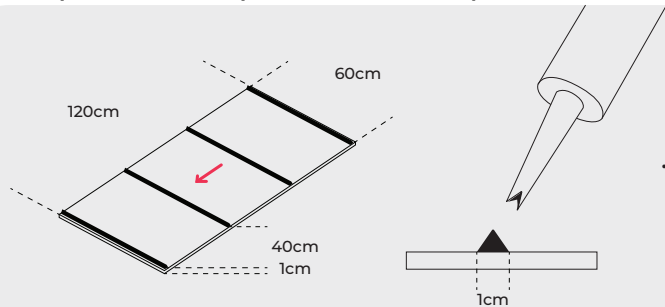


הוראות התקנה על פרופיל - CD-50

יש לוודא שהאתר בו מתבצעת ההדבקה - סגור ואינו חשוף ללחות מבחוץ.

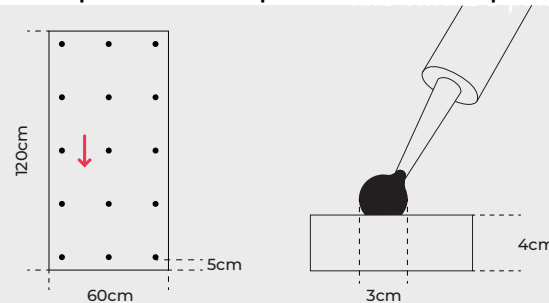


הנח פס דבק משולש לרוחב הפלטה. החל 1.5 ס"מ מקצה הפלטה ולאחר מכן כל 40 ס"מ. שימו לב לכיוון ההתקנה המסומן על גב הפלטה

1

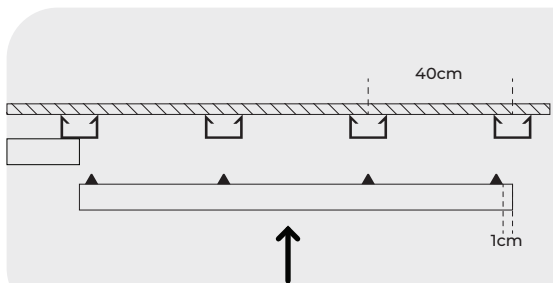
הוראות התקנה על בטון

יש לוודא שהאתר בו מתבצעת ההדבקה - סגור ואינו חשוף ללחות מבחוץ.



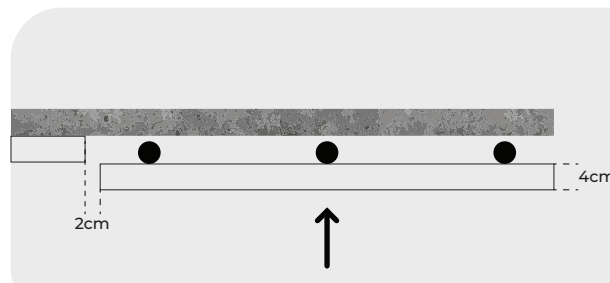
הנח כדור דבק בקוטר 3 ס"מ במרחק 5 ס"מ מקצוות הפלטה לאחר מכן הדבק עוד כדורים במרווח שווה. סה"כ 5 לאורכה ו-3 לרוחבה. שימו לב לכיוון ההתקנה המסומן על גב הפלטה

1



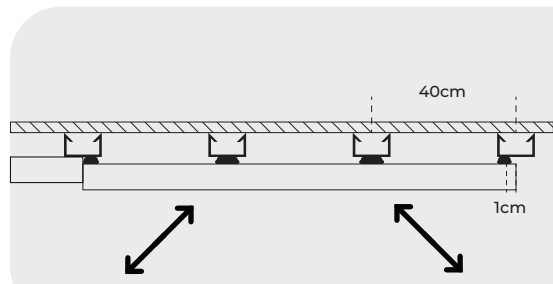
ישר את הפלטה אל מול הפרופילים והנח אותה

2



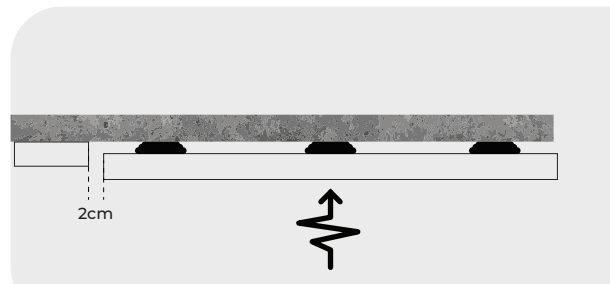
הנח את הפלטה במרחק של 2 ס"מ מהפלטה הקודמת על גבי תקרת הבטון

2



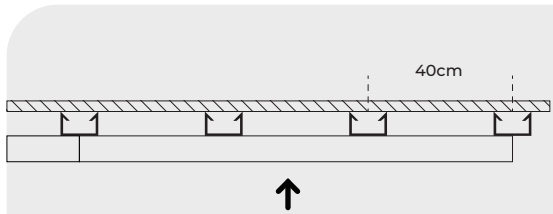
הזז את הפלטה קדימה ואחורה תוך לחיצתה לפרופיל (זאת על מנת ליצור פיזור שווה של הדבק ואחיזה טובה יותר בפרופיל)

3



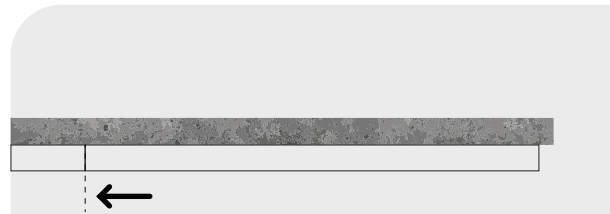
הצמד את הפלטה לבטון תוך כדי תנועה ימינה ושמאלה (זאת על מנת ליצור פיזור שווה של הדבק ואחיזה טובה יותר בבטון)

3



השלם את ההדבקה (שים לב שהפלטות צמודות ויושבות על אותו מישור)

4



דחוף והצמד את הפלטה לפלטה הקודמת (שים לב שהן צמודות ויושבות על אותו מישור)

4